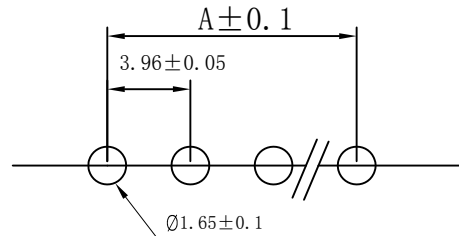
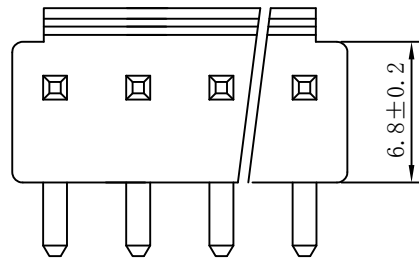
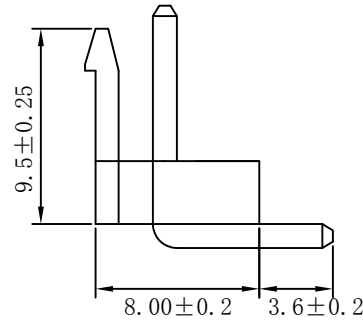
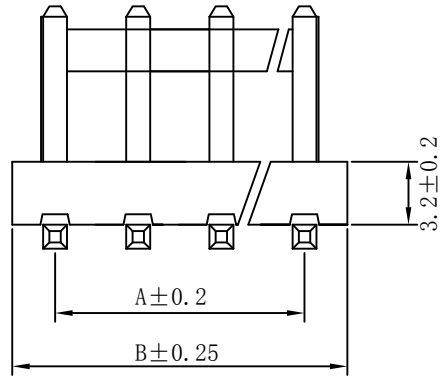


Specifications:  
 Operating Voltage: 250V AC/DC  
 Current Rating: 7A AC/DC  
 Withstand Voltage: 1000V AC/Minute  
 Contact Resistance:  $\leq 20\text{m}\Omega$   
 Insulation resistance:  $\geq 1000\text{m}\Omega$   
 Operating Temperature:  $-25^{\circ}\text{C} \sim +85^{\circ}\text{C}$



PCB LAYOUT

P数	尺寸 (mm)	
	A	B
2	3.96	7.92
3	7.92	11.88
4	11.88	15.84
5	15.84	19.80
6	19.80	23.76
7	23.76	27.72
8	27.72	31.68
9	31.68	35.64
10	35.64	39.60
11	39.60	43.56
12	43.56	47.52

一般公差  
 TOLERANCES  
 X.  $\pm 0.40$  .XX  $\pm 0.20$   
 .X  $\pm 0.30$  .XXX  $\pm 0.10$   
 ANGLES  $\pm 2^{\circ}$

深圳市宏利电子有限公司  
 Shenzhen Holy Electronic Co.,Ltd

检验尺寸标示  
 SYMBOLS  $\odot$   $\ominus$  INDICATE  
 CLASSIFICATION DIMENSION

工程  
 图号 VH396-nAW  
 品名 VH3.96-nAW 弯针

制图 (DR)  
 \*10/03/22  
 审核 (CHKD)

$\odot$  MARK IS CRITICAL DIM.  
 $\ominus$  MARK IS MAJOR DIM.

TITLE VH3.96mm Pitch A DIP  
 CONN

核准 (APPD)  
 Rigo Lu

表面处理 (FINISH)

比例 (SCALE) 1:1  
 单位 (UNITS) mm

张数 (SHEET) 1 OF 1  
 尺寸 (SIZE) A4  
 版本 (REV) 0

修订 REV	修改摘要 REVISION DESCRIPTION	日期 DATE	签名 SIGNATURE
-	-	-	-